

DE Montageanleitung

Nur für Fachpersonal!

EN Assembly instructions

Only for specialist personnel!

FR Instructions de montage

Uniquement pour le personnel spécialisé !

ES Instrucciones de montaje

¡Sólo para personal especializado!

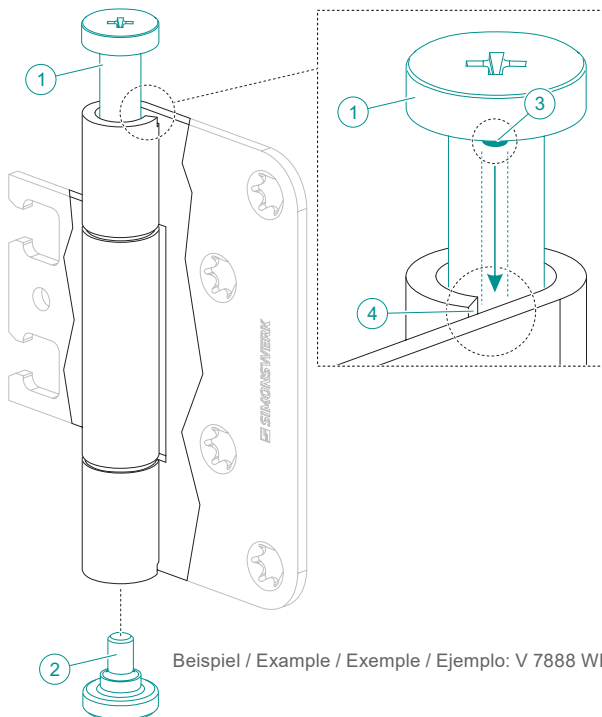
VARIANT V Montage Bandstift

DE Band für gefälzte und ungefälzte Türen

EN Hinge for rebated and unrebated doors

FR Paumelle pour portes avec et sans feuillure

ES Bisagra para puertas solapadas y no solapadas



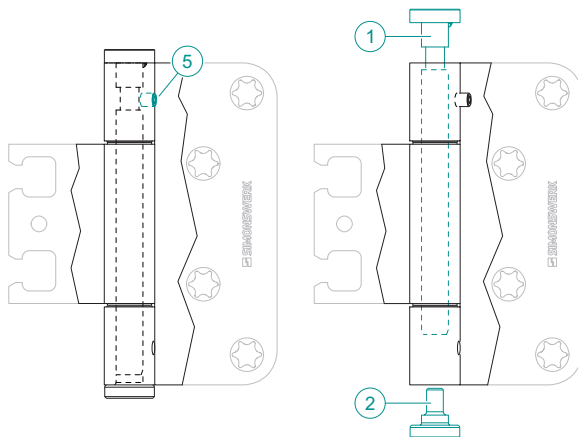
DE Den Bandstift ① von oben einsetzen und die Nocke ③ in der Aussparung ④ positionieren. Anschließend die Stiftschraube ② von unten eindrehen.

EN Insert the hinge pin ① from above and position the cam ③ in the cut-out ④. Then screw in the pin screw ② from below.

FR Insérer la tige de paumelle ① de par le haut et positionner la came ③ dans l'évidement ④. Visser ensuite de par le bas ② la vis de l'axe.

ES Introducir el perno de la bisagra ① desde arriba y posicionar la leva ③ en la ranura ④. A continuación, enroscar desde abajo el pivote de carga ②.

MSTS-Ausführung / MSTS version / Version MSTS / Variante MSTS



DE Bei den Bändern mit MSTS muss vor dem Einsetzen des Bandstiftes ① der Gewindestift ⑤ gelöst werden.

Die Lagertechnik nicht beschädigen!

EN On hinges with MSTS, the grub screw ⑤ must be removed before inserting the hinge pin ①.

Do not damage the bearing technology!

FR Pour les paumelles avec MSTS, la vis sans tête ⑤ doit être desserrée avant d'insérer la tige de paumelle ①.

Ne pas endommager les paliers !

ES En el caso de las bisagras con MSTS, antes insertar el perno de la bisagra ①, se debe aflojar también el tornillo prisionero ⑤.

No dañe el sistema de cojinetes.

i Hinweise

DE Technische Informationen auf Webseite oder im Produktkatalog berücksichtigen.

i Notes

EN Observe technical information on the website or in the product catalogue.

i Consignes

FR Tenir compte des informations techniques figurant sur le site Internet ou dans le catalogue de produits.

i Notas

ES Tenga en cuenta las informaciones técnicas que se encuentran en la página web o en el catálogo de productos.